



Front/Korpus	Modell-Nr.
Buche hell Dekor	A1344
Buche natur Dekor	A1044



Buche hell Dekor
beech colour



Buche natur Dekor
nature beech colour

■ Extras für Schränke siehe **ZUBEHÖR A.**

MILOS

PACK'S



Front/Korpus	Modell-Nr.
Buche hell Dekor	A1344
Buche natur Dekor	A1044


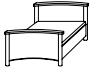
BETTEN		Bettüberbau für Bettenbreite 160 cm, Paneelrückwand mit Buchablage und Beleuchtung												
				HINWEIS! Platzbedarf für Bettüberbau mit Bett: <table border="1"> <tr> <th>Bettenlänge</th> <th>Gesamttiefe</th> </tr> <tr> <td>190 cm</td> <td>220 cm</td> </tr> <tr> <td>200 cm</td> <td>230 cm</td> </tr> <tr> <td>210 cm</td> <td>240 cm</td> </tr> <tr> <td>220 cm</td> <td>250 cm</td> </tr> </table>	Bettenlänge	Gesamttiefe	190 cm	220 cm	200 cm	230 cm	210 cm	240 cm	220 cm	250 cm
Bettenlänge	Gesamttiefe													
190 cm	220 cm													
200 cm	230 cm													
210 cm	240 cm													
220 cm	250 cm													
Beschreibung	Bettbrücke 160	Bettbrücke 160	Bettbrücke 160											
Maße	B 261, H 225, T 63 cm	B 261, H 225, T 63 cm	B 261, H 225, T 63 cm											
Art.-Nr.	0Z10	0Z19	0Z37											



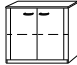
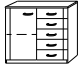

BETTEN		Bettüberbau für Bettenbreite 180 cm, Paneelrückwand mit Buchablage und Beleuchtung												
				HINWEIS! Platzbedarf für Bettüberbau mit Bett: <table border="1"> <tr> <th>Bettenlänge</th> <th>Gesamttiefe</th> </tr> <tr> <td>190 cm</td> <td>220 cm</td> </tr> <tr> <td>200 cm</td> <td>230 cm</td> </tr> <tr> <td>210 cm</td> <td>240 cm</td> </tr> <tr> <td>220 cm</td> <td>250 cm</td> </tr> </table>	Bettenlänge	Gesamttiefe	190 cm	220 cm	200 cm	230 cm	210 cm	240 cm	220 cm	250 cm
Bettenlänge	Gesamttiefe													
190 cm	220 cm													
200 cm	230 cm													
210 cm	240 cm													
220 cm	250 cm													
Beschreibung	Bettbrücke 180	Bettbrücke 180	Bettbrücke 180											
Maße	B 281, H 225, T 63 cm	B 281, H 225, T 63 cm	B 281, H 225, T 63 cm											
Art.-Nr.	0Z11	0Z20	0Z38											

BETTEN		Kompaktbett, höhenverstellbar von 200 - 302 mm	
			Aufpreis für Überlängen Die Betten sind in den Überlängen 210 und 220 cm erhältlich. Aufpreis je Bett:
Beschreibung	Kompaktbett 160	Kompaktbett 180	
Maße	160/190 , B 175, H 76, T 198 cm, BG 65	180/190 , B 195, H 76, T 198 cm, BG 85	
	160/200 , B 175, H 76, T 208 cm, BG 60	180/200 , B 195, H 76, T 208 cm, BG 80	
	160/210 , B 175, H 76, T 218 cm, BG 62	180/210 , B 195, H 76, T 218 cm, BG 82	
	160/220 , B 175, H 76, T 228 cm, BG 63	180/220 , B 195, H 76, T 228 cm, BG 83	
Art.-Nr.	8006	8006	

SK = Schubkasten, FB = Fachboden, SPT = Spiegeltür

Front/Korpus	Modell-Nr.
Buche hell Dekor	A1344
Buche natur Dekor	A1044

BETTEN		Komfort-Einzelbett, Bettseite 47 cm hoch, mit höhenverstellbarer Rahmenhalterung	
			
Beschreibung	Komfortbett 90	Komfortbett 100	Aufpreis für Überlängen Die Betten sind in den Überlängen 210 und 220 cm erhältlich. Aufpreis je Bett:
Maße	90/190 , B 106, H 91, T 200 cm, BG 95 90/200 , B 106, H 91, T 210 cm, BG 90 90/210 , B 106, H 91, T 220 cm, BG 92 90/220 , B 106, H 91, T 230 cm, BG 93	100/190 , B 116, H 92, T 200 cm, BG 05 100/200 , B 116, H 92, T 210 cm, BG 01 100/210 , B 116, H 92, T 220 cm, BG 02 100/220 , B 116, H 92, T 230 cm, BG 03	
Art.-Nr.	8054	8054	

BEIMÖBEL					
					
Beschreibung	Nachttisch	Schubkastenkonsole	Wäschekommode	Türen-/Schubkommode	Kombikommode
	3 Schubkästen	5 Schubkästen	1 Fachboden	5 Schubkästen, 1 Fachboden	5 Schubkästen, 2 Fachböden
Maße	B 50, H 54, T 38 cm	B 50, H 86, T 38 cm	B 100, H 86, T 38 cm	B 100, H 86, T 38 cm	B 149, H 86, T 38 cm
Art.-Nr.	6371	6544	6519	6825	6702

BEIMÖBEL	
	
Beschreibung	Hängespiegel 1-tlg.
	Befestigung hochkant oder quer
Maße	B 63, H 97, T 2 cm
Art.-Nr.	9820

SK = Schubkasten, FB = Fachboden, SPT = Spiegeltür

MILOS

PACK'S



Front/Korpus	Modell-Nr.
Buche hell Dekor	A1344
Buche natur Dekor	A1044

SCHRÄNKE	Drehtürenschränke					
<p>Serienmäßige Ausstattung in jedem Schrankelement: 1 Fachboden und 1 Kleiderstange in der Höhe beliebig verstellbar.</p>						
	Beschreibung	Drehtürenschränk 1-türig	Drehtürenschränk 2-türig	Drehtürenschränk 3-türig	Drehtürenschränk 4-türig	Drehtürenschränk 5-türig
	Maße	B 47, H 225, T 63 cm	B 91, H 225, T 63 cm	B 136, H 225, T 63 cm	B 181, H 225, T 63 cm	B 226, H 225, T 63 cm
	Art.-Nr.	4G28	4G29	4G33	4G34	4G38

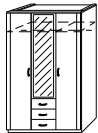
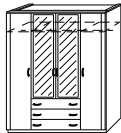
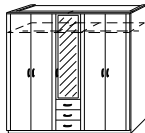
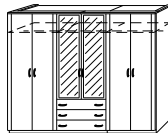
SCHRÄNKE	Drehtürenschränke					
<p>Serienmäßige Ausstattung in jedem Schrankelement: 1 Fachboden und 1 Kleiderstange in der Höhe beliebig verstellbar.</p>						
	Beschreibung	Drehtürenschränk 6-türig	Drehtürenschränk 3-türig, 1 MTS	Drehtürenschränk 4-türig, 2 MTS	Drehtürenschränk 5-türig, 1 MTS	Drehtürenschränk 6-türig, 2 MTS
	Maße	B 271, H 225, T 63 cm	B 136, H 225, T 63 cm	B 181, H 225, T 63 cm	B 226, H 225, T 63 cm	B 271, H 225, T 63 cm
	Art.-Nr.	4G41	5N04	5N22	5N28	5N63


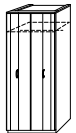
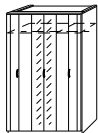
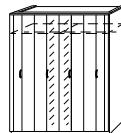

SCHRÄNKE	Drehtürenschränke				
<p>Serienmäßige Ausstattung in jedem Schrankelement: 1 Fachboden und 1 Kleiderstange in der Höhe beliebig verstellbar.</p>					
	Beschreibung	Dreht.-Kombischränk 3-türig, 3 Schubkästen	Dreht.-Kombischränk 4-türig, 3 Schubkästen	Dreht.-Kombischränk 5-türig, 3 Schubkästen	
	Maße	B 136, H 225, T 63 cm	B 181, H 225, T 63 cm	B 226, H 225, T 63 cm	
	Art.-Nr.	4N90	4N23	4N91	

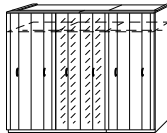
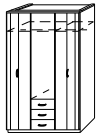
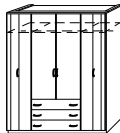

Extras für Schränke siehe ZUBEHÖR A.

SK = Schubkasten, FB = Fachboden, SPT = Spiegeltür

Front/Korpus	Modell-Nr.
Buche hell Dekor	A1344
Buche natur Dekor	A1044

SCHRÄNKE	Drehtürenschränke				
Serienmäßige Ausstattung in jedem Schrankelement: 1 Fachboden und 1 Kleiderstange in der Höhe beliebig verstellbar.					
	Beschreibung	Dreht.-Kombischrank 3-türig, 1 MTS, 3 Schubk.	Dreht.-Kombischrank 4-türig, 2 MTS, 3 Schubk.	Dreht.-Kombischrank 5-türig, 1 MTS, 3 Schubk.	Dreht.-Kombischrank 6-türig, 2 MTS, 3 Schubk.
	Maße	B 136, H 225, T 63 cm	B 181, H 225, T 63 cm	B 226, H 224, T 63 cm	B 271, H 224, T 63 cm
	Art.-Nr.	5N90	5N23	5N91	5N94

SCHRÄNKE	Falлтürenschränke					
Serienmäßige Ausstattung in jedem Schrankelement: 1 Fachboden und 1 Kleiderstange in der Höhe beliebig verstellbar.						
	Beschreibung	Falлтürenschränke 1-türig	Falлтürenschränke 2-türig	Falлтürenschränke 3-türig, 2 MTS	Falлтürenschränke 4-türig, 2 MTS	Falлтürenschränke 5-türig, 4 MTS
	Maße	B 47, H 225, T 63 cm	B 91, H 225, T 63 cm	B 136, H 225, T 63 cm	B 181, H 225, T 63 cm	B 226, H 225, T 63 cm
	Art.-Nr.	4G04	4G09	5N07	5N95	5N27

SCHRÄNKE	Falлтürenschränke				
Serienmäßige Ausstattung in jedem Schrankelement: 1 Fachboden und 1 Kleiderstange in der Höhe beliebig verstellbar.					
	Beschreibung	Falлтürenschränke 6-türig, 4 MTS	Falлт.-Kombischrank 3-türig, 3 Schubkästen	Falлт.-Kombischrank 4-türig, 3 Schubkästen	Falлт.-Kombischrank 5-türig, 3 Schubkästen
	Maße	B 271, H 225, T 63 cm	B 136, H 225, T 63 cm	B 181, H 225, T 63 cm	B 226, H 225, T 63 cm
	Art.-Nr.	5N64	4N03	4N13	4N31

Extras für Schränke siehe **ZUBEHÖR A.**

SK = Schubkasten, FB = Fachboden, SPT = Spiegeltür

MILOS

PACK'S



Front/Korpus	Modell-Nr.
Buche hell Dekor	A1344
Buche natur Dekor	A1044

SCHRÄNKE		Falttürenschrank				
Serienmäßige Ausstattung in jedem Schrankelement: 1 Fachboden und 1 Kleiderstange in der Höhe beliebig verstellbar.						
	Beschreibung	Faltd.-Kombischrank 3-türig, 1 MTS, 3 Schubk.	Faltd.-Kombischrank 4-türig, 2 MTS, 3 Schubk.	Faltd.-Kombischrank 5-türig, 1 MTS, 3 Schubk.	Faltd.-Kombischrank 6-türig, 2 MTS, 3 Schubk.	
	Maße	B 136, H 225, T 63 cm	B 181, H 225, T 63 cm	B 226, H 225, T 63 cm	B 271, H 225, T 63 cm	
	Art.-Nr.	5M03	5N13	5N31	5N66	

SCHRÄNKE		Eckschränke				
Serienmäßige Ausstattung in jedem Schrankelement: 1 Fachboden und 1 Kleiderstange in der Höhe beliebig verstellbar.						
	Beschreibung	Dreht.-Eckschrank 1-türig	Dreht.-Eckschrank 1-türig, Spiegeltür	Dreht.-Eckschrank 1-türig	Dreht.-Eckschrank 1-türig, Spiegeltür	Dreht.-Eckschrank 2-türig, 2 Spiegelt., 12 Fachböden
	Maße	B 47, H 225, T 44 cm	B 47, H 225, T 44 cm	B 91, H 225, T 91 cm	B 91, H 225, T 91 cm	B 124, H 225, T 124 cm
	Art.-Nr.	4G30	5N02	4047	5087	5081

Beschreibung	
Maße	
Art.-Nr.	

Extras für Schränke siehe **ZUBEHÖR A.**

SK = Schubkasten, FB = Fachboden, SPT = Spiegeltür