



Front/Korpus, Absetzungen	Modell-Nr.
Buche natur Dekor, Absetzungen Glasauflage lightbrown	A2233
Bergahorn Dekor, Absetzungen Glasauflage basalt	A3644
Bergahorn Dekor, Absetzungen Glasauflage brombeer	A3655
alpinweiß, Absetzungen Glasauflage lightbrown	A9613
alpinweiß, Absetzungen Glasauflage basalt	A9344
alpinweiß, Absetzungen Glasauflage brombeer	A9355



alpinweiß
alpine white



Bergahorn Dekor
maple colour



Buche natur Dekor
nature beech colour



Glas basalt
glass basalt



Glas brombeer
glass blackberry



Glas lightbrown
glass lightbrown

CRETONE-COLOR

PACK'S

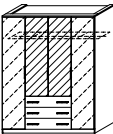
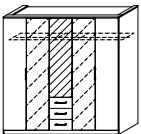
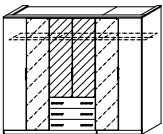


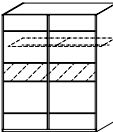
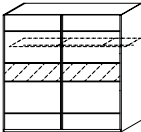
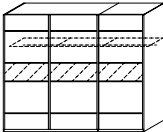
BETTEN		Kombination bestehend aus Futonbett und 2 Nachttischen, obere Schubkästen mit Glasauflage	
Beschreibung	Bettanlage		
Maße	160/200 , B 268, H 85, T 218 cm, BG 60		
	180/200 , B 288, H 85, T 218 cm, BG 80		
Art.-Nr.	073T		

BEIMÖBEL		Obere Schubkästen mit Glasauflage	
Beschreibung	Schubkastenkonsole	Wäschekommode	Kombikommode
	5 Schubkästen	1 Fachboden	5 Schubkästen, 2 Fachböden
Maße	B 50, H 86, T 38 cm	B 100, H 86, T 38 cm	B 149, H 86, T 38 cm
Art.-Nr.	686Y	6519	688Y

SCHRÄNKE		Drehtürenschränke, Mitteltüren mit Spiegel/Glasauflage	
Serienmäßige Ausstattung in jedem Schrankelement: 1 Fachboden und 1 Kleiderstange in der Höhe beliebig verstellbar.			
	Beschreibung	Drehtürenschränk	Drehtürenschränk
		4-trg/2SPT+2GLT	5-trg/1SPT+2GLT
	Maße	B 181, H 225, T 63 cm	B 226, H 225, T 63 cm
	Art.-Nr.	5M11	5M13
		Drehtürenschränk	
		6-trg/2SPT+2GLT	
		B 271, H 225, T 63 cm	
		5M15	

SK = Schubkasten, FB = Fachboden, SPT = Spiegeltür, GLT = Glastür

SCHRÄNKE		Drehtürenchränke, Mitteltüren mit Spiegel/Glasauflage		
Serienmäßige Ausstattung in jedem Schrankelement: 1 Fachboden und 1 Kleiderstange in der Höhe beliebig verstellbar.				
	Beschreibung	Dreht.-Kombischrank	Dreht.-Kombischrank	Dreht.-Kombischrank
		4trg/2SPT+2GLT/3SK	5trg/1SPT+2GLT/3SK	6trg/2SPT+2GLT/3SK
	Maße	B 181, H 225, T 63 cm	B 226, H 225, T 63 cm	B 271, H 225, T 63 cm
Art.-Nr.	5M12	5M14	5M16	

SCHRÄNKE		Schwebetürenchränke, Mittelteil mit Glasauflage		
Serienmäßige Ausstattung in jedem Schrankelement: 1 Fachboden und 1 Kleiderstange in der Höhe beliebig verstellbar.				
	Beschreibung	Schwebetürenschrank	Schwebetürenschrank	Schwebetürenschrank
		2-türig	2-türig	3-türig
	Maße	B 181, H 223, T 67 cm	B 226, H 223, T 67 cm	B 271, H 223, T 67 cm
Art.-Nr.	5912	5928	5721	

Beschreibung				
Maße				
Art.-Nr.				

SK = Schubkasten, FB = Fachboden, SPT = Spiegeltür, GLT = Glastür